



# 中华人民共和国国家军用标准

FL 1375

GJB 5309.36-2004

---

## 火工品试验方法 第36部分：2m跌落试验

Test methods of initiating explosive devices—  
Part 36: 2 meter drop test

2004-09-01 发布

2004-12-01 实施

---

国防科学技术工业委员会 发布



## 前 言

GJB 5309《火工品试验方法》分为38个部分:

- 第1部分: 总则;
- 第2部分: 泄漏试验 气泡法;
- 第3部分: 泄漏试验 氦气法;
- 第4部分: 桥路直流电阻测定;
- 第5部分: 发火后桥路开路电阻测定;
- 第6部分: 绝缘电阻测定;
- 第7部分: 介质耐受电压试验;
- 第8部分: 针刺感度试验;
- 第9部分: 电发火感度试验;
- 第10部分: 电火工品不发火验证试验;
- 第11部分: 1A1W5min 不发火试验;
- 第12部分: 射频阻抗测定;
- 第13部分: 射频感度试验;
- 第14部分: 静电放电试验;
- 第15部分: 杂散电流试验;
- 第16部分: 钢块凹痕试验;
- 第17部分: 铝块凹痕试验;
- 第18部分: 铅板试验;
- 第19部分: 电雷管爆炸轴向冲击波波形测定;
- 第20部分: 有机玻璃隔板试验;
- 第21部分: 雷管作用时间测定;
- 第22部分: 爆炸同步性测定 探针法;
- 第23部分: 发火同步性测定 光电法;
- 第24部分: 点火压力-时间曲线测定;
- 第25部分: 火帽火焰长度和持续时间测定;
- 第26部分: 桥丝熔断时间测定;
- 第27部分: 温度冲击试验;
- 第28部分: 高温暴露试验;
- 第29部分: 烤爆试验;
- 第30部分: 湿热试验;
- 第31部分: 浸水试验;
- 第32部分: 高频振动试验;
- 第33部分: 震动试验;
- 第34部分: 振动试验;
- 第35部分: 12m 跌落试验;
- 第36部分: 2m 跌落试验;
- 第37部分: 锤击试验;

**GJB 5309. 36-2004**

——第 38 部分：冲击试验。

本部分为 GJB 5309 的第 36 部分。

本部分由中国兵器工业集团公司提出。

本部分由中国兵器工业标准化研究所归口。

本部分起草单位：中国兵器工业第二一三研究所、中国兵器工业标准化研究所。

本部分主要起草人：王魁全、席兰霞、刘虹秋、徐汉宣、任丽萍。

# 火工品试验方法

## 第 36 部分：2m 跌落试验

### 1 范围

本部分规定了 2m 跌落试验的仪器、设备和装置、试验条件、试验程序、结果评定以及注意事项。本部分适用于火工品 2m 跌落试验。

### 2 规范性引用文件

下列文件中的条款通过本部分的引用而成为本部分的条款。凡是注日期的引用文件，其随后所有的修改单(不包含勘误的内容)或修订版均不适用于本部分，然而，鼓励根据本部分达成协议的各方研究是否可使用这些文件的最新版本。凡是不注日期的引用文件，其最新版本适用于本部分。

GB/T 699-1999 优质碳素结构钢

GB/T 1184 形状和位置公差 未注公差值

GB/T 1804 一般公差 未注公差的线性和角度尺寸的公差

GJB 5309.1 火工品试验方法 第 1 部分：总则

### 3 目的

模拟火工品在搬运和装卸过程中的意外跌落，考核火工品经受跌落后的安全性和可靠性。

### 4 原理

将装有试样的试验夹具装入试验弹中，试验弹从 2m 高度自由落下，撞击在固定于混凝土基座的钢板上，使试样受到冲击。

### 5 一般要求

使用本部分应遵守 GJB 5309.1 的有关规定。

### 6 仪器、设备和装置

#### 6.1 跌落装置

可采用任何满足 2m 跌落高度要求的塔架或建筑物横梁等装置。

#### 6.2 导向装置

导向装置应能保证试验弹撞击钢板时的撞击角度符合要求；导向装置的下端距钢板应有一定距离，不妨碍试验弹的自由落下和回跳；

#### 6.3 辅助装置

可采用卡钳、电动提升机、磁控释放机构，完成试验弹的吊挂、提升和释放。

#### 6.4 撞击钢板

撞击钢板的最小厚度为 75mm，硬度不低于 200HB。钢板应水平固定在最小厚度为 610mm 的混凝土基座上。钢板的表面应平整，其长宽尺寸至少是试验弹最大尺寸的 1.5 倍。钢板周围应用一定高度和强度的挡板围拦，以防试验弹跳出。

#### 6.5 试验夹具

试验夹具应能使装入的试样具有规定的落下方位，并应保证装入的试样不松动。

#### 6.6 试验弹

试验弹(见图 1 和表 1)由弹盖(见图 2 和表 2)、弹壳(见图 3 和表 3)和弹芯(见图 4 和表 4)组成。除另有规定外,试验弹的重量可选择 3.0kg、6.0kg 或 8.0kg。

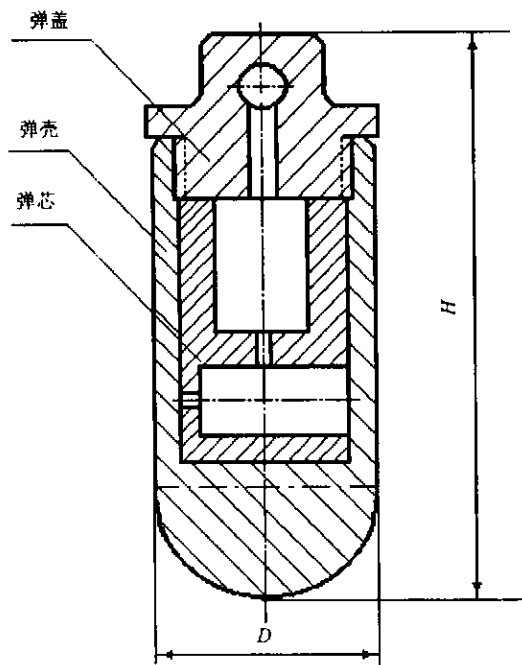
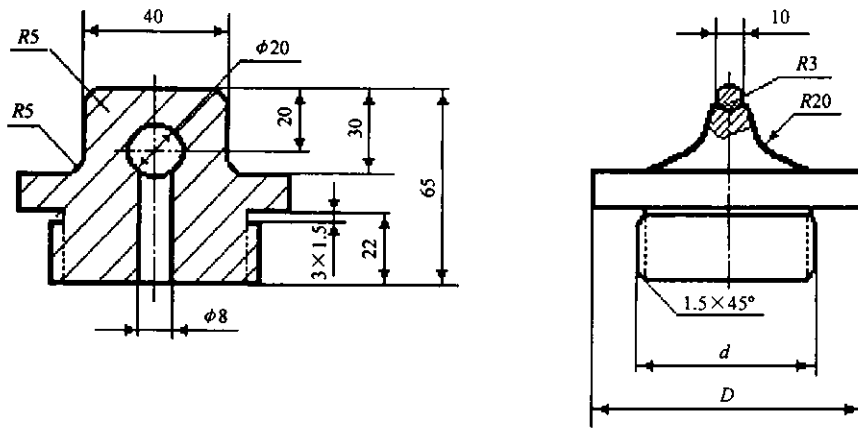


图 1

表 1

| 试验弹   |     | 名称        | 数量 | 材料                  | 备注   |
|-------|-----|-----------|----|---------------------|------|
| 3.0kg | $D$ | $\Phi 70$ | 1  | 45 号钢 GB/T 699-1999 | 发黑处理 |
|       | $H$ | 175       |    |                     |      |
| 6.0kg | $D$ | $\Phi 84$ | 1  | 45 号钢 GB/T 699-1999 | 发黑处理 |
|       | $H$ | 210       |    |                     |      |
| 8.0kg | $D$ | $\Phi 90$ | 1  | 45 号钢 GB/T 699-1999 | —    |
|       | $H$ | 235       |    |                     |      |

全部 3.2



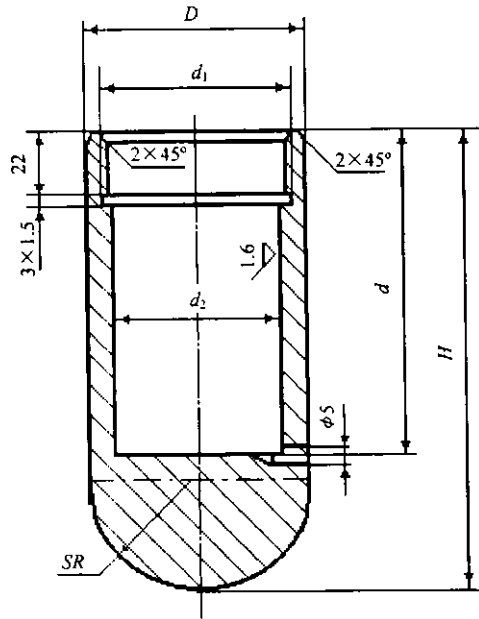
材料：45号钢(GB/T 699-1999)；  
 未注线性尺寸公差：按GB/T 1804-f；  
 未注形位公差：按GB/T 1184-k

图 2

表 2

| 试验弹重  | $d$        | $D$ |
|-------|------------|-----|
| 3.0kg | M52×1.5-6h | Φ65 |
| 6.0kg | M52×1.5-6h | Φ78 |
| 8.0kg | M64×2-6h   | Φ84 |

其余 3.2  $\sqrt{\quad}$



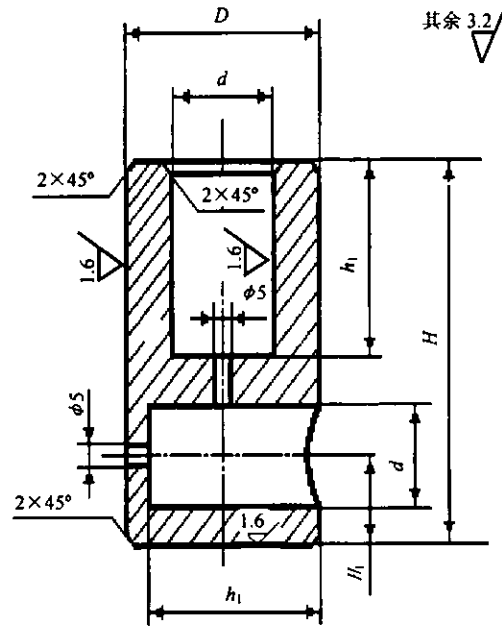
材料：45号钢(GB/T 699-1999)；  
 表面发黑处理；  
 未注线性尺寸公差：按GB/T 1804-f；  
 未注形位公差：按GB/T 1184-k

图 3

表 3

| 试验弹重  | $d_1$      | $d_2$   | $D$       | $h$ | $H$ | $SR$ |
|-------|------------|---|-----------|-----|-----|------|
| 3.0kg | M52×1.5-6h | $\Phi 50 \begin{smallmatrix} +0.062 \\ 0 \end{smallmatrix}$ | $\Phi 63$ | 92  | 132 | 35   |
| 6.0kg | M52×1.5-6h | $\Phi 50 \begin{smallmatrix} +0.062 \\ 0 \end{smallmatrix}$ | $\Phi 76$ | 122 | 167 | 42   |
| 8.0kg | M64×2-6h   | $\Phi 50 \begin{smallmatrix} +0.062 \\ 0 \end{smallmatrix}$ | $\Phi 82$ | 130 | 202 | 45   |





材料：45 号钢 (GB/T 699-1999)；  
 未注线性尺寸公差：按 GB/T 1804-f；  
 未注形位公差：按 GB/T 1184-k

图 4

表 4

| 试验弹重  | $D$       | $H$ | $d$ $h_1$ $H_1$ |
|-------|-----------|-----|-----------------|
| 3.0kg | $\Phi 50$ | 70  | 由具体试样的试验夹具确定    |
| 6.0kg | $\Phi 50$ | 100 |                 |
| 8.0kg | $\Phi 60$ | 130 |                 |

## 7 试验条件

除另有规定外，每发试样应按以下条件进行一次跌落试验：

- 跌落高度：2.0m±0.1m；
- 跌落姿态：产品输出端向上、向下、水平；
- 试验弹重：3.0kg、6.0kg 或 8.0kg，误差±0.5kg。

## 8 试验程序

- 8.1 将试样按规定的姿态，分别装入试验夹具，再将试验夹具牢固地装入试验弹中。
- 8.2 将试验弹挂在卡钳上，提升至试验高度。
- 8.3 释放试验弹，使其落下，撞击在钢板上。
- 8.4 收回试验弹，取出试样。
- 8.5 检查试验夹具和试验弹是否有损伤，若完好或损伤不影响下一次试验效果时，可继续使用。进行下一次试验。否则应更换新的试验夹具和试验弹。

## 9 结果评定

试样在试验过程中不发火、结构不损坏且试验后的试样满足功能要求为合格，否则为不合格。

## 10 注意事项

试验过程中，操作人员不要在跌落装置下滞留，以免试验弹的意外跌落，伤及人身。

---